


Rodamientos Agrícolas

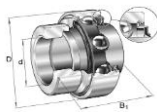
Designación	Medidas	Codigo CAROYA	Precio de Lista
Rodamientos de Rodillos Conicos			
PER.02872/02820		02872.44.01	\$ 318.75
PER.LM 104949/104911		104949.44.01	\$ 280.28
PER.LM 11749/10		11749.44.01	\$ 101.55
PER.LM 11949/10		11949.44.01	\$ 97.24
PER.LM 12649/10		12649.44.01	\$ 133.36
PER.LM 12749/10		12749.44.01	\$ 135.68
PER.HM 212049/212011		212049.44.01	\$ 839.04
PER.25590/25520		25590.44.01	\$ 294.78
PER.25590/25523		25590.44.02	\$ 258.83
PER.25877/25821		25877.44.01	\$ 339.08
PER.27687/27620		27687.44.01	\$ 763.49
PER.29685/29620		29685.44.01	\$ 548.99
PER.LM 29749/29710		29749.44.01	\$ 177.50
PER.30203	17 X 40 X 13.25	30203.44.01	\$ 101.32
PER.30204	20 X 47 X 15.25	30204.44.01	\$ 102.28
PER.30205	25 X 52 X 16.25	30205.44.01	\$ 118.28
PER.30206	30 X 62 X 17.25	30206.44.01	\$ 133.48
PER.30207	35 X 72 X 18.25	30207.44.01	\$ 173.48
PER.30208	40 X 80 X 19.75	30208.44.01	\$ 203.54
PER.30209	45 X 85 X 20.75	30209.44.01	\$ 214.82
PER.30210	50 X 90 X 21.75	30210.44.01	\$ 229.15
PER.30211	55 X 100 X 22.75	30211.44.01	\$ 280.72
PER.30212	60 X 110 X 23.75	30212.44.01	\$ 365.68
PER.30302		30302.44.01	\$ 142.06
PER.30304		30304.44.01	\$ 138.36
PER.30305		30305.44.01	\$ 171.55
PER.30306		30306.44.01	\$ 203.88
PER.30307		30307.44.01	\$ 260.47
PER.30308		30308.44.01	\$ 292.01
PER.30309		30309.44.01	\$ 413.54
PER.30310		30310.44.01	\$ 577.46
PER.30311		30311.44.01	\$ 607.65
PER.30312		30312.44.01	\$ 845.49
PER.31594/31520		31594.44.01	\$ 524.63
PER.32005 X		32005.44.01	\$ 155.89
PER.32006 X		32006.44.01	\$ 178.71
PER.32007 X		32007.44.01	\$ 139.25
PER.32008 X		32008.44.01	\$ 150.37
PER.32009 X		32009.44.01	\$ 261.27
PER.32010 X		32010.44.01	\$ 309.40
PER.32018 X		32018.44.01	\$ 1,129.13
PER.32206		32206.44.01	\$ 184.20
PER.32207		32207.44.01	\$ 223.59
PER.32208		32208.44.01	\$ 376.87
PER.32209		32209.44.01	\$ 443.02
PER.32211		32211.44.01	\$ 354.50
PER.32212		32212.44.01	\$ 467.34
PER.32213		32213.44.01	\$ 578.72
PER.32214		32214.44.01	\$ 620.83
PER.32216		32216.44.01	\$ 795.71
PER.32217		32217.44.01	\$ 1,264.95
PER.32218		32218.44.01	\$ 1,084.15
PER.32219		32219.44.01	\$ 1,888.59



Rodamientos Agrícolas

Designación	Medidas	Codigo CAROYA	Precio de Lista
PER.32220		32220.44.01	\$ 2,167.71
PER.32306		32306.44.01	\$ 270.03
PER.32307		32307.44.01	\$ 394.61
PER.32308		32308.44.01	\$ 347.37
PER.32309		32309.44.01	\$ 570.36
PER.32310		32310.44.01	\$ 758.13
PER.32311		32311.44.01	\$ 940.38
PER.32312		32312.44.01	\$ 1,046.37
PER.32315		32315.44.01	\$ 2,049.32
PER.33207		33207.44.01	\$ 313.06
PER.33208		33208.44.01	\$ 448.65
PER.33210		33210.44.01	\$ 458.86
PER.33213		33213.44.01	\$ 941.92
PER.33214		33214.44.01	\$ 726.03
PER.33215		33215.44.01	\$ 1,276.41
PER.33287/33462		33287.44.01	\$ 779.47
PER.368 A/362A		368.44.01	\$ 407.79
PER.3782/3720		3782.44.01	\$ 485.43
PER.387A/382A		387.44.01	\$ 355.21
PER.3982/3920		3982.44.01	\$ 595.33
PER.3984/3920		3984.44.01	\$ 595.33
PER.K 42381/42584		42381.44.01	\$ 1,181.29
PER.L 44643/10		44643.44.01	\$ 121.32
PER.L 44649/10		44649.44.01	\$ 124.70
PER.L 45449/10		45449.44.01	\$ 140.96
PER.LM 48548/10		48548.44.01	\$ 166.39
PER.K 495A/493		495.44.01	\$ 1,023.75
PER.575/572		575.44.01	\$ 1,285.98
PER.580/572		580.44.01	\$ 1,054.80
PER.LM 67048/10		67048.44.01	\$ 160.56
PER.L 68149/10		68149.44.01	\$ 183.19
PER.749/742		749.44.01	\$ 1,412.17
PER.HM 807040/807010		807040.44.01	\$ 831.90
PER.HM 807046/807010		807046.44.01	\$ 723.06
PER.M 84548/84510		84548.44.01	\$ 208.08
PER.M 86649/86610		86649.44.01	\$ 237.31
PER.M 88048/88010		88048.44.01	\$ 259.93
PER.HM903249-HM90321		903249.44.01	\$ 666.91

Rodamientos "Y"



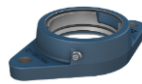
PER.BB203KRR2FD	16.26 X 40 X 18.288	203.44.01	\$ 228.98
PER.203KRR3	15.95 X 50.8 X 15	203.44.02	\$ 167.98
PER.203KRR5	13.081 X 40 X 18.28	203.44.03	\$ 191.25
PER.203KRR6	16.256 X 47 X 18.28	203.44.04	\$ 191.25
PER.203JD	17 X 40 X 14	203.44.05	\$ 268.61
PER.204KRR2	17.462 X 47 X 21	204.44.01	\$ 146.99
PER.204PY3	16.05 X 45.22 X 18.67	204.44.02	\$ 395.47
PER.UC204		204.44.03	\$ 115.01
PER.HC204		204.44.04	\$ 208.46
PER.HC204-12		204.44.05	\$ 220.17
PER.FH204		204.44.06	\$ 201.32
PER.205KRR2	22.225 X 52 X 25.4	205.44.01	\$ 185.63
PER.205KRRB2	22.225 X 52 X 25.4	205.44.02	\$ 180.15
PER.UC205		205.44.03	\$ 127.99
PER.206KRR6	25.4 X 62 X 24	206.44.01	\$ 314.60

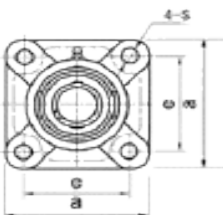
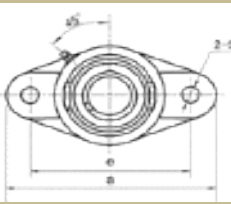
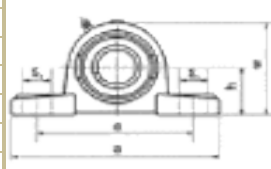


Rodamientos Agrícolas

Designación	Medidas	Codigo CAROYA	Precio de Lista
PER.206KRRB6	25.4 X 62 X 24	206.44.02	\$ 289.42
PER.UC206		206.44.03	\$ 200.30
PER.207KYY	35 X 72 X 17	207.44.01	\$ 498.93
PER.207KRRB17	X X	207.44.02	\$ 665.68
PER.UC207		207.44.03	\$ 216.28
PER.W208PPB5	28.575 X 80 X 36.5	208.44.01	\$ 430.67
PER.W208PP21	31.7 X 80 X 36.50	208.44.02	\$ 652.23
PER.UC208		208.44.03	\$ 316.39
PER.FH208		208.44.04	\$ 432.04
PER.HCF4X208		208.44.07	\$ 878.81
PER.209KRRB2	38.1 X 85 X 30	209.44.01	\$ 506.07
PER.UC209		209.44.03	\$ 348.85
PER.FH209		209.44.04	\$ 474.74
PER.UC210		210.44.01	\$ 454.93
PER.W211KRRB50	44.475 X 100 X 42.862	211.44.01	\$ 1,290.54
PER.UC211		211.44.02	\$ 509.72
PER.UC211-32		211.44.03	\$ 544.56
PER.UC212		212.44.01	\$ 708.80
PER.UC213		213.44.01	\$ 1,144.61
PER.UC214		214.44.01	\$ 1,272.09
PER.UC215		215.44.01	\$ 1,450.79
PER.CF5202-2RST-8-R-A169	38.2 X 12.7 X 15.9	5202.44.01	\$ 455.42
PER.5203KYY2	16.256 X 40 X 44.12	5203.44.01	\$ 420.56
PER.5206KPP3	30.153 X 62 X 37	5206.44.01	\$ 671.59
PER.CW5209-KYYB2-H-A432		5209.44.02	\$ 959.93
PER.Z9504-2RSTLD	19.05 X 45.225 X 15.49	9504.44.01	\$ 194.99

Soporte para Rodamientos



PER.F-204		204.44.07	\$ 124.78
PER.F-205		205.44.04	\$ 148.81
PER.F-206		206.44.04	\$ 127.64
PER.F-207		207.44.04	\$ 219.96
PER.F-208		208.44.05	\$ 243.31
PER.F-209		209.44.05	\$ 291.12
PER.F-210		210.44.02	\$ 355.81
PER.F-211		211.44.04	\$ 452.85
PER.FT-204		204.44.08	\$ 124.78
PER.FT-205		205.44.05	\$ 138.63
PER.FT-206		206.44.05	\$ 194.08
PER.FT-207		207.44.05	\$ 207.95
PER.FT-208		208.44.06	\$ 256.47
PER.FT-209		209.44.06	\$ 277.27
PER.FT-210		210.44.03	\$ 388.18
PER.P-203		203.44.07	\$ 194.08
PER.P-204		204.44.09	\$ 124.78
PER.P-205		205.44.06	\$ 133.11
PER.P-206		206.44.06	\$ 201.02
PER.P-207		207.44.06	\$ 221.82
PER.P-208		208.44.08	\$ 243.31
PER.P-209		209.44.07	\$ 284.66

Precios Expresados en Pesos sin IVA. Descuentos Habituales
Por mas informacion consulte a su vendedor

